

2400 D: 135 Kg
3200 D: 180 Kg
VLASTNÍ HMOTNOST

2.400 l.
3.200 l.
OBJEM

2400 D: 960 Kg
3200 D: 1.280 Kg
NOMINÁLNÍ
HMOTNOST

980 mm
VÝŠKA
PLNĚNÍ



TECHNICKÁ DATA

Korpusy a víka kontejnerů jsou vyrobeny technologií vstříku vysokohustotního polyetyleny, jsou jednobarevné a vyznačují se odolností vůči UV záření a vodě.

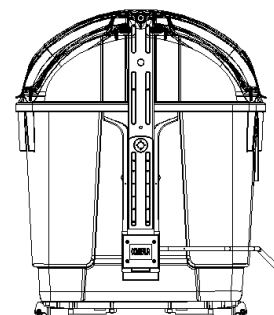
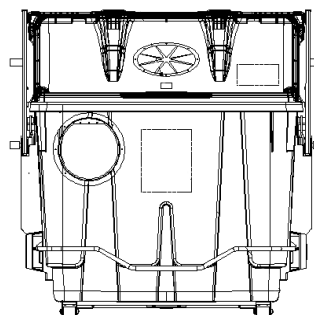
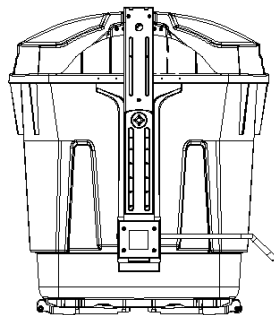
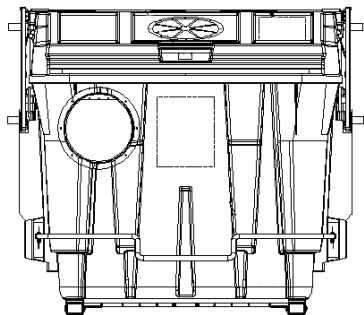
Vysokohustotní polyetylen zajišťuje vynikající odolnost výrobku vůči účinku klimatických faktorů a změnám teploty.

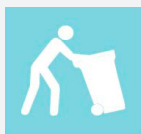
K výrobě kontejnerů jsou používány recyklovatelné materiály, přívětivé k životnímu prostředí.

Použitá barviva neobsahují těžké kovy.

Trvalé bary ve spojení s úplnou odolností vůči korozi.

CERTIFIKACE





ERGONOMIE



KVALITA



VOLNÝ PŘÍSTUP



VYBAVENÍ

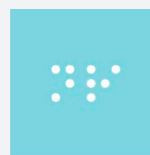
U kontejnerů jsou použita různá konstrukční řešení za účelem usnadnění vizuální identifikace uživatelských oblastí a informací nezbytných k jejich správnému použití.

Speciální značení u vhozových otvorů na odpad.

Na piktogramech je znázorněn druh odpadu, vedle je umístěn nápis.

Piktogramy jsou založeny na systému alternativní komunikace PCS (Picture Communication Symbol).

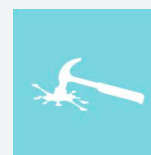
Na víku kontejneru se nachází informace o druhu odpadu, napsaná Braillovým písmem.



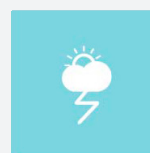
Braillovo písmo



Volný přístup



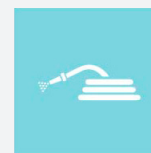
Odolnost



Odolnost vůči klimatickým podmínkám



Snadná obsluha



Snadné čištění