

268 Kg

VLASTNÍ HMOTNOST

3.000 L

OBJEM

1.600 Kg

HMOTNOST

1.300 mm

VÝŠKA VHOZOVÉHO
OTVORU

1600 x 1200 x 1620
mm

ROZMĚRY

1000 x 180 mm

PRŮMĚR VHOZOVÉHO
OTVORU



TECHNICKÁ DATA

Kovový kontejner o objemu 3 m³, určený pro sběr papíru a kartonu.

Možnost uzpůsobení kontejneru pro sběr skla a obalů pomocí speciálních vhozových otvorů.

Korpus z ocelového pozinkovaného plechu, rohové sloupky z jednoho kusu kovu, získaného metodou tvarování za studena.

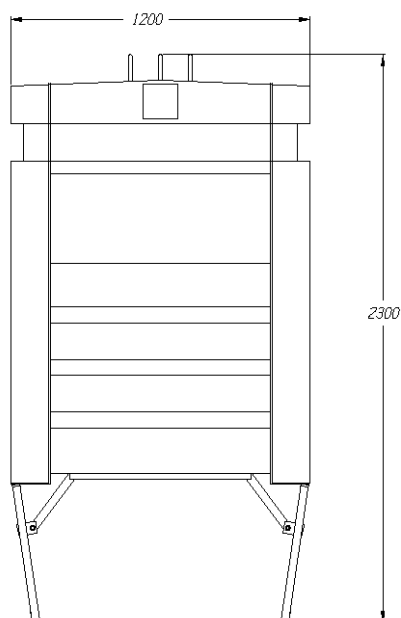
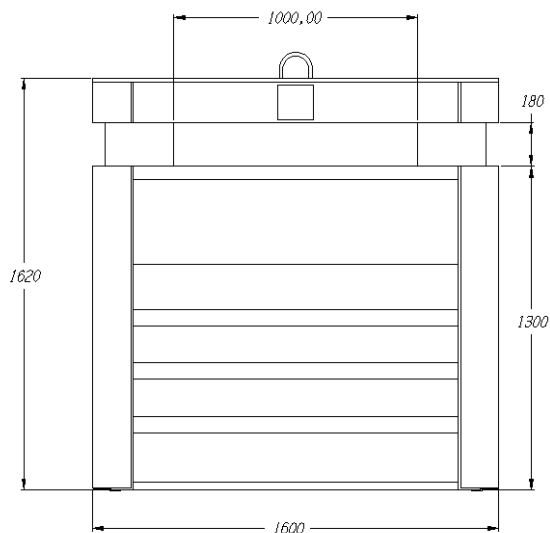
Boční panely přivařené ke sloupkům a drážkované pro zvýšení odolnosti korpusu.

Vhozový otvor zakrytý pomocí výklopného víka, které předchází pronikání vody a přístupu kyslíku v případě požáru.

Mírně zaoblené víko předchází shromažďování vody.

Všechny kovové prvky, sváry, otvory, atd., jsou ošetřeny proti korozi metodou žárového i studeného zinkování za účelem zajištění optimálního technického stavu výrobku.

Kontejner je lakován antikorozi šedou barvou podle vzorníku RAL 7032 (korpus) a modrou barvou podle vzorníku RAL 5002 (víko).

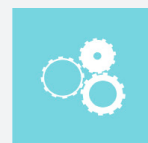




KVALITA



VOLNÝ PŘÍSTUP



FUNKČNOST



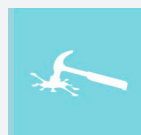
VYBAVENÍ

Systém zdvihání pomocí dvojitého háku.

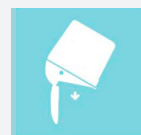
Systém výsypu pomocí dvířek zavěšených na pantech umožňujících úplné vyprázdnění kontejneru.

Možnosti dostupné na objednávku:

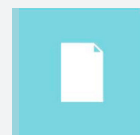
- kulaté vhozové otvory o průměru 250 nebo 300 mm,
- velký vhozový otvor vybavený zámkem,
- povlak s ochranou proti graffiti,
- barvy a podtisky provedené technikou sítotisku, uzpůsobené individuálním požadavkům zákazníka,
- reflexní pásy.



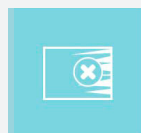
Odolnost



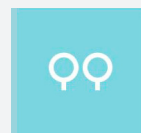
Snadný výsyp



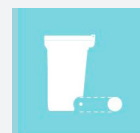
Papír



Antikorozní
ochrana



Dvojitý hák



Snadná
Instalace