

ISC 25: 90 kg
ISC 30: 102 kg
VLASTNÍ HMOTNOST

ISC 25: 2.500 l.
ISC 30: 3.000 l.
OBJEM

ISC 25: 625 kg
ISC 30: 750 kg
HMOTNOST

ISC 25: 1.400 mm
ISC 30: 1.420 mm
VÝŠKA VHOZOVÉHO
OTVORU

205, 250
ó 150 x 410 mm
PRŮMÉR VHOZOVÉHO



TECHNICKÁ DATA

Kontejnery jsou vyrobeny z lineárního vysokohustotního polyetylénu, jsou jednobarevné a vyznačují se odolností vůči UV záření, vodě a klimatickým faktorům.

Hladké povrchy. Trvalé barvy.

Kontejnery jsou dostupné v různých variantách, speciálně uzpůsobených sběru jednotlivých druhů odpadu: skla, papíru, obalů, atd.

Konstrukce systému zdvihání a výsypu je vyrobena z kovu ošetřeného proti korozi a nachází se v horní části kontejneru.

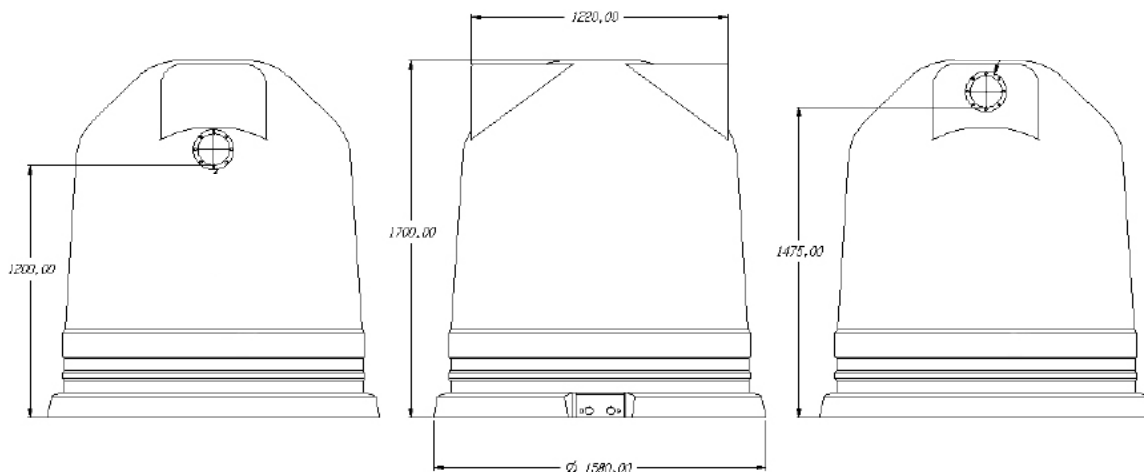
Obvodové žebrování, vyrobené na základě originálního projektu firmy Contenur, ve spojení s dvojitým překladem nahoře, zajišťuje velkou odolnost a pevnost kontejneru.

Výsypové dveře, podobně jako korpus, jsou vyrobeny metodou rotačního formování vysokohustotního polyetylénu, navíc mají plášť zpevněný pomocí dvojitého povlaku, jsou zavěšeny na pantech a otevírají se jako kniha, což usnadňuje vyprazdňování kontejneru nad popelářským vozidlem.

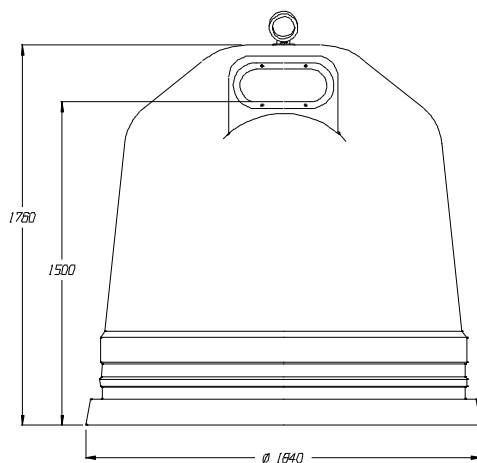
Na objednávku mohou být kontejnery dodávány s velkými vhozovými otvory, vybavenými zámkem, sítotiskem výrobně integrovaným s korpusem, v barvách uzpůsobených individuálním požadavkům zákazníka, se stlačovacím mechanismem na plechovky, reflexními páskami, atd.

Kontejnery jsou vyráběny v souladu s evropskou normou EN 13071-1.

ISC 25



ISC 30

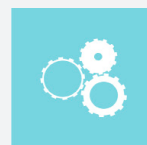




KVALITA



VOLNÝ PŘÍSTUP



FUNKČNOST



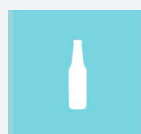
DOSTUPNÉ V MNOHA BARVÁCH



VYBAVENÍ

Systém zdvihání pomocí dvojitého háku nebo systému Kinshofer.

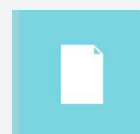
Vhozové otvory byly navrženy s myšlenkou na různorodé využití a nacházejí se v maximální výšce 1,42 m od země, což usnadňuje přístup uživatelům. Mají kulatý (o průměru 200 mm) nebo obdélníkový (150 x 400 mm) tvar, jsou vybaveny vnitřním zpevněním s předním krytem, který brání průniku vody a zakrývá pohled na odpad umístěný v kontejneru.



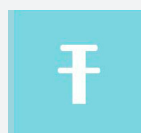
Vhozový otvor
na sklo



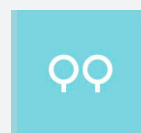
Vhozový otvor na
obaly



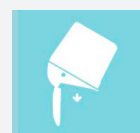
Vhozový otvor na
papír



Kinshofer



Dvojité hák



Snadný výsyp