

213_{Kg}

VLASTNÍ HMOTNOST

3.200_L

OBJEM

800_{Kg}

HMOTNOST

1.314_{mm}

VÝŠKA VHOZOVÉHO OTVORU

1870 x 1690 x 1730_{mm}

ROZMĚRY

250, 300 ó 150 x 780_{mm}

PRŮMĚR VHOZOVÉHO OTVORU



TECHNICKÁ DATA

Kontejnery jsou vyrobeny metodou rotačního tvarování lineárního vysokohustotního polyetylénu, jsou jednobarevné a vyznačují se odolností vůči UV záření, vodě a klimatickým faktorům.

Hladké povrchy. Trvalé barvy. Kompletní odolnost vůči korozi.

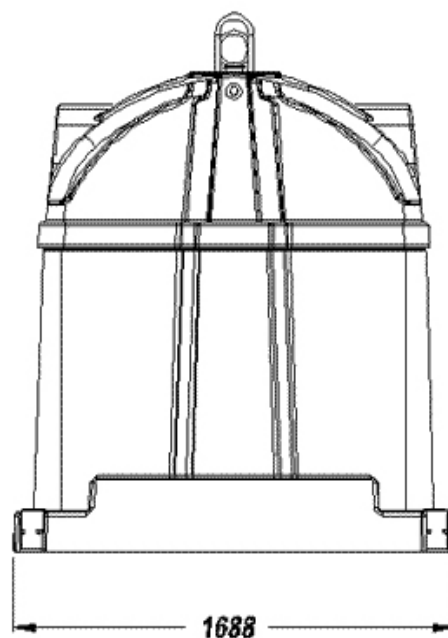
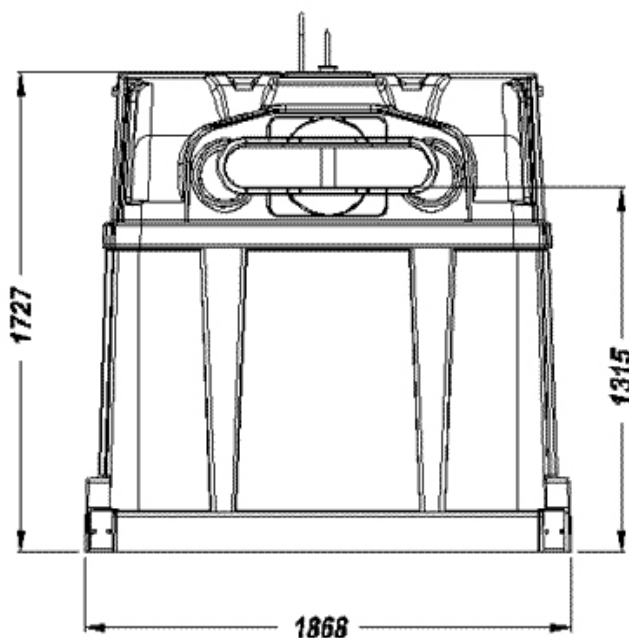
Kontejnery jsou dostupné v různých variantách, speciálně uzpůsobených sběru jednotlivých druhů odpadu: skla, papíru, obalů, atd.

Obvodové žebrovaní, vyrobené na základě originálního projektu firmy Contenur, zajišťuje velkou odolnost a pevnost konstrukce kontejneru.

Vhozové otvory byly navrženy s myšlenkou na různorodé využití a nacházejí se v maximální výšce 1,05 m od země, což usnadňuje přístup uživatelům. Mají kulatý (o průměru 200 / 250 mm u kontejnerů na sklo, 250 / 300 mm u kontejnerů na obaly) nebo obdélníkový (150 x 780 mm) tvar, jsou vybaveny vnějším zpevněním s předním krytem, který brání průniku vody.

Na objednávku mohou být kontejnery dodávány s velkými vhozovými otvory, vybavenými zámkem, sítotiskem výrobně integrovaným s korpusem, v barvách uzpůsobených individuálním požadavkům zákazníka, se stlačovacím mechanismem na plechovky, reflexními páskami, atd.

Kontejnery jsou vyrobeny v souladu evropskými normami EN 13071-1 Všeobecné požadavky a EN 13071-2 Další požadavky (metody zkoušek).





KVALITA



VOLNÝ PŘÍSTUP



VŠESTRANNOST



DOSTUPNÉ V MNOHA BARVÁCH

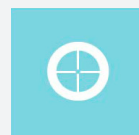


VYBAVENÍ

Systém zdvihání pomocí dvojitého háku nebo systému Kinshofer.

Výsypové dveře, podobně jako korpus, jsou vyrobeny metodou rotačního formování vysokohustotního polyetylénu, navíc mají plášť zpevněný pomocí dvojitého povlaku, jsou zavěšeny na pantech a otevírají se jako kniha, což usnadňuje vyprazdňování kontejneru nad popelářským vozidlem

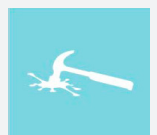
Konstrukce systému zdvihání a výsypu je vyrobena z kovu ošetřeného proti korozi a nachází se v horní části kontejneru.



Kulaté otvory



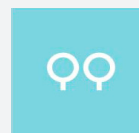
Personalizace



Odolnost



Kinshofer



Dvojitý hák



Snadný výsyp