

1.875mm

CELKOVÁ
VÝŠKA

1.000mm

HLOUBKA

1.510mm

ŠÍŘKA



TECHNICKÁ DATA

Vyrobený z oceli F-1120. Pozinkovaný plech

pokrytý barvou tvrzenou v peci.

Vnější plášť pokrytý polyesterovou barvou pro vnější použití, sušenou v peci.

Vhozový otvor je vybaven výklopným krytem se systémem tlumení hluku, který předchází průniku vody do kontejneru.

Varianta CAD-2 byla navržena pro uchovávání čtyřkolových kontejnerů o objemu do 240 litrů nebo dvou dvokolových kontejnerů o objemu do 240 litrů.

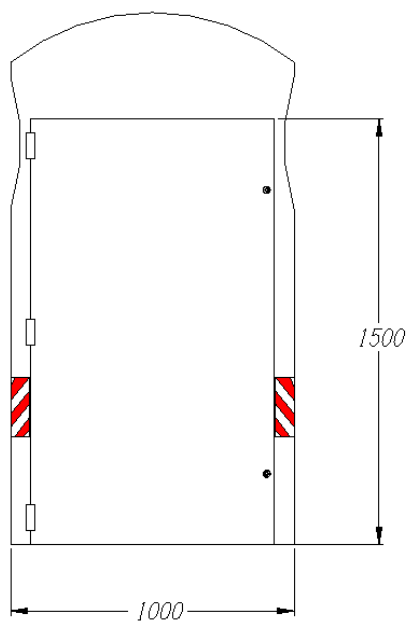
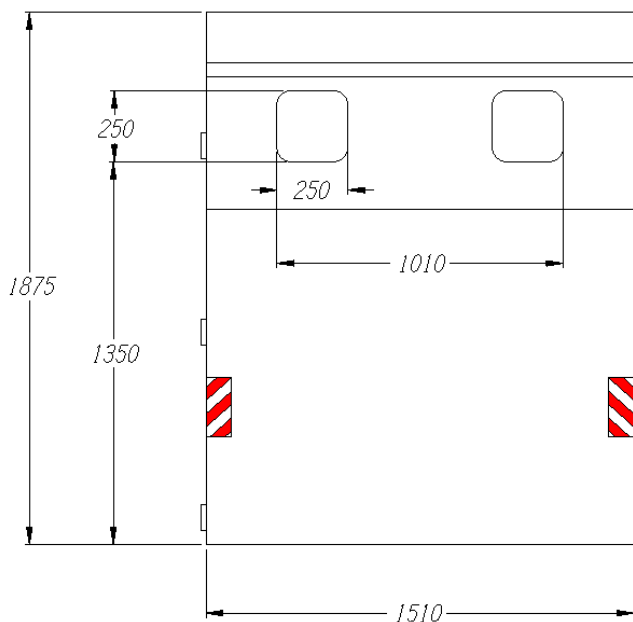
Čtyři vhozové otvory o rozměrech 250 x 250 mm s gumovým zpevněním.

Boční kovová dvířka s přístupem v úhlu

180° jsou vybavena dvěma kovovými zámky s plochým klíčem a třemi panty.

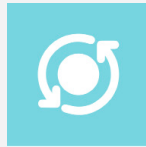
V oranžové barvě RAL 2011.

Na objednávku lze výrobek dodat se čtyřmi reflexními páskami a možností individuálního uzpůsobení pomocí nálepky o rozměrech 550 x 700 mm.

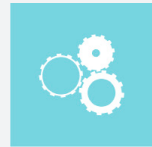




KVALITA



UNIVERZALITA



FUNKČNOST



VYBAVENÍ

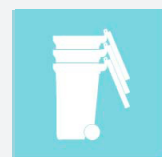
Pláště jsou vybaveny nájezdem z ocelového plechu za účelem usnadnění obsluhy uvnitř instalovaného kontejneru.

Vyjímatelný kontejner na vyluh z ocelového plechu je instalován do podstavy, aby nedocházelo k únikům mimo zařízení.

Podstava integrovaná s korpusem, upevněná do podloží pomocí 4 univerzálních kotvících prvků s průměrem 12 mm.



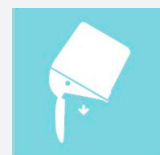
Personalizace



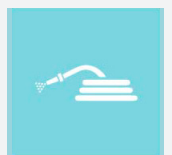
Snadná manipulace



Snadná instalace



Snadný výsyp



Snadné čištění