

**120 l.
240 l.**
OBJEM

**120: 48 kg
240: 96 kg**
NOMINÁLNÍ
ZATÍŽENÍ

**120: 200 mm
240: 200 / 250 mm**
PRŮMĚR KOLA



TECHNICKÁ DATA

Korpusy a víka kontejnerů jsou vyrobeny technologií vstřiku vysokohustotního polyetyleny, jsou jednobarevné a vyznačují se odolností vůči UV záření a vodě.

Vysokohustotní polyetylen zajišťuje vynikající odolnost výrobku vůči účinku klimatických faktorů a změnám teploty.

K výrobě kontejnerů jsou používány recyklovatelné materiály, přívětivé k životnímu prostředí.

Použitá barviva neobsahují těžké kovy.

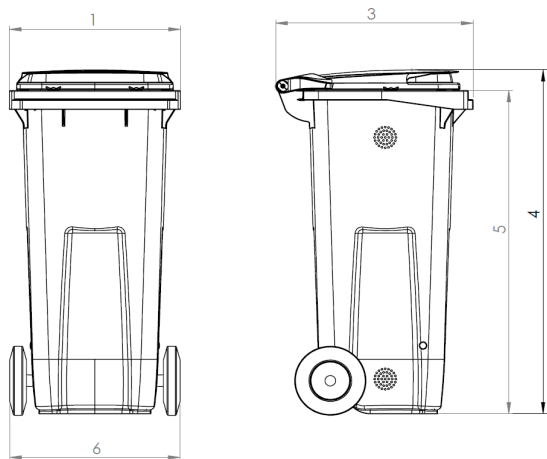
Systémy výsypu – DIN.

Možnost individuálního uzpůsobení pláště korpusu požadavkům zákazníka pomocí síťotisku nebo termotisku (maximální rozměry potisku: 260 x 220 mm).

Možnost individuálního uzpůsobení víka požadavkům zákazníka pomocí vypouklé nálepky maximální rozměry nálepky: 55 x 342 mm, (240H); 40 x 275 mm (120H).

OBJEM	1	3	4	5	6
C120H	480 mm	555 mm	996 mm	937 mm	478 mm
C240H	580 mm	735 mm	1070 mm	1000 mm	570 mm

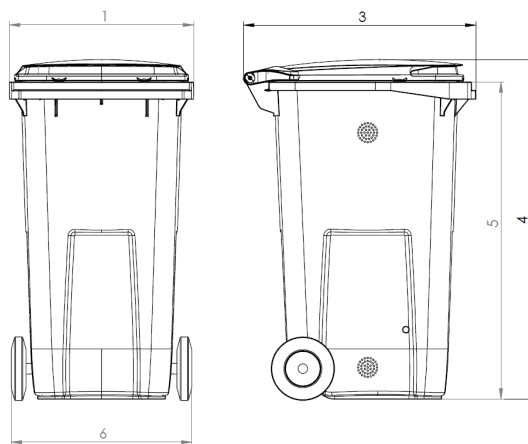
120H



Tyto rozměry se nacházejí v rozmezí, které je stanoveno normou EN 840-1:2013

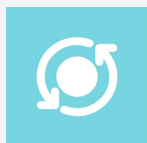
J546081E / 8-4-15 / Rev. 0.0

240H

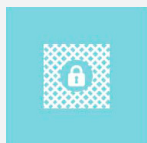


Tyto rozměry se nacházejí v rozmezí, které je stanoveno normou EN 840-1:2013

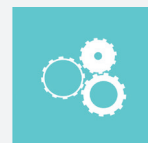
J550881F / 1-9-15 / Rev. 0.0



VŠESTRANNÉ VYUŽITÍ



ERGONOMIE



FUNKČNOST

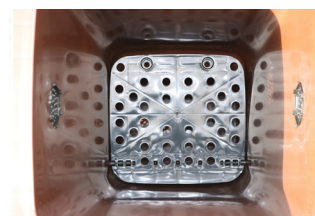
PŘIZPŮBENÍ



VENTILAČNÍ OTVORY



VENTILAČNÍ OTVORY



VNITŘNÍ ROŠT Z POLYETYLENU



PERSONALIZACE



BIOKONTEJNER 120H



BIOKONTEJNER 240H

VYBAVENÍ PŘIZPŮBENÉ VŠEM POTŘEBÁM

Horní a dolní ventilační mřížky a vnitřní rošt z polyetyleny.
Úchyt integrovaný s korpusem usnadňuje použití a obsluhu kontejneru.

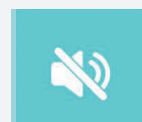
Kontejnery mohou být vybaveny různým příslušenstvím:

- pedál pro zdvihání víka
- reflexní pásy
- zámek
- boční úchyt

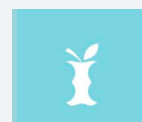
CERTIFIKACE



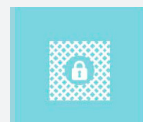
Elektronický
čip



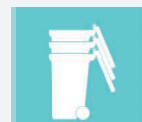
Systém
tlumení hluku



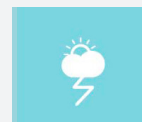
Kompost



Zámek



Snadná
manipulace



Odolné vůči
klimatickým