

8,5 Kg
CELKOVÁ
HMOTNOST

50L
MAXIMÁLNÍ
ŠÍŘKA

858 mm
CELKOVÁ
VÝŠKA

375 mm
MAXIMÁLNÍ
HLOUBKA



TECHNICKÁ DATA

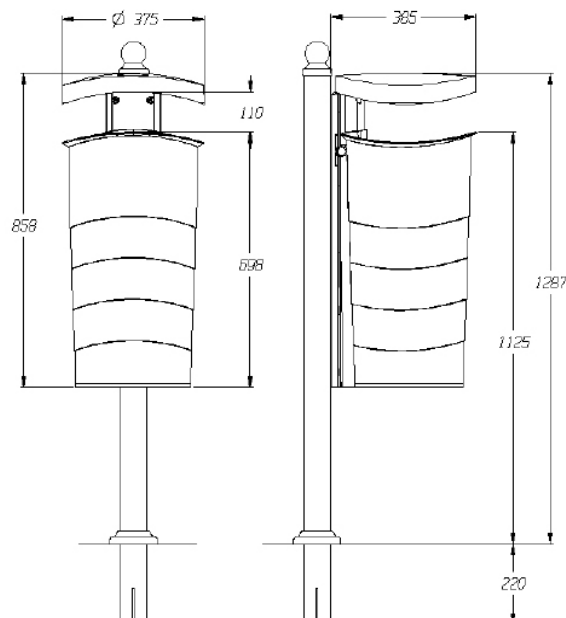
Koše jsou vyrobeny technologií vstříku lineárního vysokohustotního polyetyleny, jsou jednobarevné a vyznačují se odolností vůči UV záření a vodě, jsou také odolné proti nepříznivým klimatickým podmínkám, působení detergentů, houbám a bakteriím.

Oblast plnění zakrytá horním víkem, připevněným k upevňovacímu rameni, obsahuje vhozový otvor s přístupem v úhlu 180°.

Koš o objemu 50 litrů, vyrobený z vysokohustotního polyetyleny, je vybaven systémem zamykání pomocí standardního trojúhelníkového klíče za účelem jeho ochrany proti manipulaci neoprávněnými osobami, kromě personálu odpovědného za sběr odpadu a servis košů.

Systém upevnění, vyrobený z plastových komponentů, tvoří odolný skelet, upevněný uvnitř koše a umožňující snadnou instalaci výrobku na lampách veřejného osvětlení, sloupech, fasádách, plotech, atd.

Možnost individuálního uzpůsobení pláště korpusu požadavkům zákazníka pomocí: Vyraženého prvku s nápisy ve tvaru kruhu o průměru 79 mm.





KVALITA



ERGONOMIE



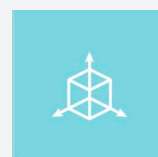
KONSTRUKCE



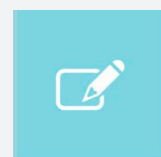
VYBAVENÍ

Plocha pro hašení cigaret integrovaná s korpusem, na objednávku je možné dodat koš s popelníkem.

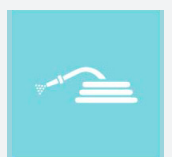
Systém upevnění se skládá z pevné kostry, vyrobené z plastových komponentů, umožňující snadnou instalaci koše na lampách veřejného osvětlení, sloupech, stěnách, atd. Konstrukce systému umožňuje snadnou výměnu poškozeného koše, např. následkem vandalismu, za nový.



Konstrukce



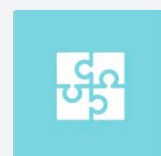
Personalizace



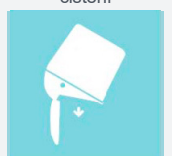
Snadné
čištění



Snadná údržba



Snadná montáž



Snadný výsyp