

146_{Kg}
VLASTNÍ
HMOTNOST

3.200_L
OBJEM

1.280_{Kg}
NOMINÁLNÍ
HMOTNOST

1.263_{mm}
VÝŠKA
PLNĚNÍ



TECHNICKÁ DATA

Korpusy a víka kontejnerů jsou vyrobeny technologií vstříku vysokohustotního polyetyleny, jsou jednobarevné a vyznačují se odolností vůči UV záření a vodě.

Vysokohustotní polyetylen zajišťuje vynikající odolnost výrobku vůči účinku klimatických faktorů a změnám teploty.

K výrobě kontejnerů jsou používány recyklovatelné materiály, přívětivé k životnímu prostředí.

Použitá barviva neobsahují těžké kovy.

Trvalé barvy ve spojení s úplnou odolností vůči korozi.

Kovové prvky jsou vyrobeny z nerezové oceli.

Uzpůsobené pro různé druhy odpadu: papír a lepenka, sklo, umělé hmoty a obaly, organický odpad, atd.

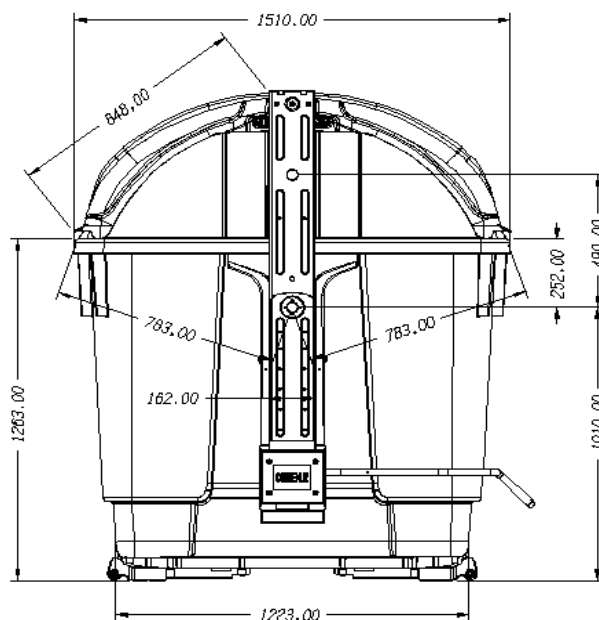
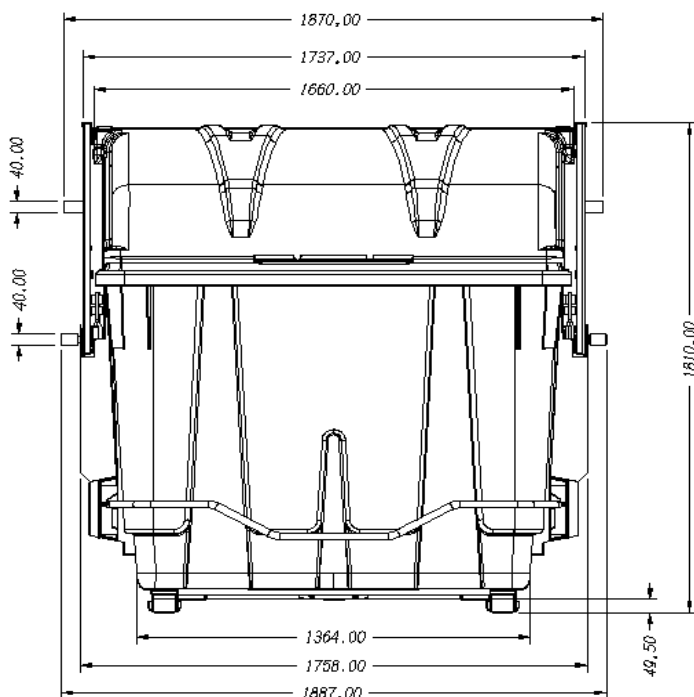
Rozměry a tvary vhozových otvorů jsou navrženy s myšlenkou na různorodé využití a pro usnadnění obsluhy kontejnerů.

Možnost individuálního uzpůsobení korpusu a víka požadavkům zákazníka pomocí termotisku nebo sítotisku (maximální rozměry potisku: 400 x 385 mm).

Atest výrobku vystavila společnost TÜV Product Service GmbH v souladu s normou EN 12574.

Označení CE je deklarácí výrobce, že hladina hluku vytvářeného kontejnerem je v souladu s požadavky směrnice Evropského parlamentu č. 2000/14/ES a činí 91 dB.

CERTIFIKACE





ERGONOMIE



KVALITA



VOLNÝ PŘÍSTUP



VHOZOVÝ OTVOR NA SKLO



MOŽNOST INDIVIDUÁLNÍHO
UZPŮSOBENÍ



REFLEXNÍ PÁSKY



ELEKTRONICKÝ ČIP

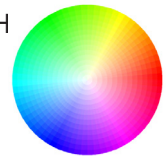


PERSONALIZACE



PEDÁL

DOSTUPNÉ V MNOH
BARVÁCH



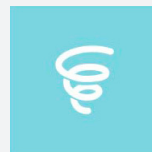
VYBAVENÍ

Kontejnery mohou být vybaveny různým příslušenstvím:

Pedál pro zvedání víka

Klapka ve víku Elektronický čip Tlumič

Reflexní pásy



Tlumič



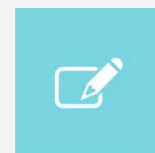
Volný přístup



Snadná manipulace



Reflexní pásy



Personalizace



Snadné čištění