

180_L
OBJEM

72_{kg}
NOMINÁLNÍ
ZATÍŽENÍ

200 / 250 mm
PRŮMĚR KOLA



TECHNICKÁ DATA

Korpusy a víka kontejnerů jsou vyrobeny technologií vstřiku vysokohustotního polyetyleny, jsou jednobarevné a vyznačují se odolností vůči UV záření a vodě.

Vysokohustotní polyetylen zajišťuje vynikající odolnost výrobku vůči účinku klimatických faktorů a změnám teploty.

K výrobě kontejnerů jsou používány recyklovatelné materiály, přívětivé k životnímu prostředí.

Použitá barviva neobsahují těžké kovy.

Systém výsypu - DIN.

Uzpůsobené pro různé druhy odpadu: papír a lepenka, sklo, obaly z umělých hmot, organický odpad, atd.

Možnost individuálního uzpůsobení pláště korpusu požadavkům zákazníka pomocí termotisku nebo sítotisku (maximální rozměry potisku: 280 mm x 290 mm).

Možnost individuálního uzpůsobení víka požadavkům zákazníka pomocí termotisku (maximální rozměry potisku: 230 mm x 45 mm).

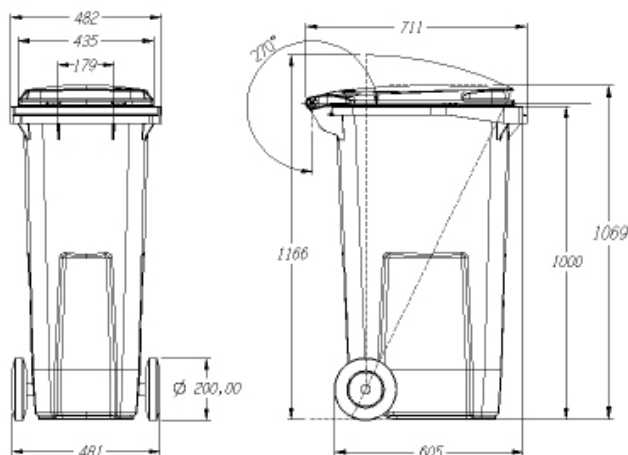
Možnost individuálního uzpůsobení víka požadavkům zákazníka pomocí vypouklé nálepky (maximální rozměry nálepky: 340 x 220 mm).

Označení CE je deklarací výrobce, že hladina hluku vytvářeného kontejnerem je v souladu s požadavky směrnice Evropského parlamentu č. 2000/14/ES a činí 81 dB.

Atest výrobku vystavila společnost TÜV Product Service GmbH v souladu s normou EN 840.

Kontejnery C180 H splňují podmínky specifikace RAL-GZ 951/1:2013

CERTIFIKACE



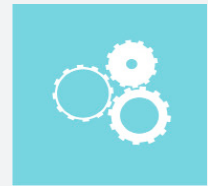
Tyto rozměry se nacházejí v rozmezí, které je stanoveno normou EN 840.



KVALITA



ERGONOMIE



FUNKČNOST



VHOZOVÝ OTVOR NA
SKLO



VHOZOVÝ OTVOR NA
OBALY



VHOZOVÝ OTVOR NA
PAPÍR



MÍSTO NA NOHU



PERSONALIZACE



NESTANDARDNÍ



PEDÁL



DOSTUPNÉ V MNOHA BARVÁCH

VYBAVENÍ

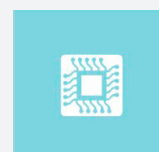
Víko s vestavěným systémem tlumení hluku.

Kontejner obsahuje místo na instalaci elektronických čipů.

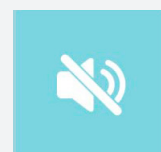
Úchyt integrovaný s korpusem usnadňuje použití a obsluhu kontejneru.

Rozměry a tvary vhozových otvorů jsou navrženy s myšlenkou na různorodé využití a pro usnadnění obsluhy kontejnerů.

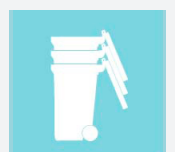
Kontejnery mohou být vybaveny různým příslušenstvím: pedál pro zdvihání víka, reflexní pásy.



Elektronický čip



Systém tlumení
hluku



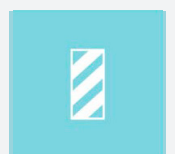
Snadná manipulace



Zámek



Nestandardní



Reflexní pásy