

**116<sub>Kg</sub>**  
VLASTNÍ  
HMOTNOST

**2.200<sub>L</sub>**  
OBJEM

**880<sub>Kg</sub>**  
NOMINÁLNÍ  
HMOTNOST

**1.180<sub>mm</sub>**  
VÝŠKA  
PLNĚNÍ



### TECHNICKÁ DATA

Korpusy a víka jsou vyrobeny metodou vstřiku vysokohustotního polyetylenu, barveného ve hmotě a chráněného proti účinku vody a ultrafialového záření.

Vysokohustotní polyetylen zajišťuje vynikající odolnost výrobku vůči účinku klimatických faktorů a změnám teploty.

K jejich výrobě jsou používány recyklované materiály, přívětivé k životnímu prostředí, a použité pigmenty neobsahují těžké kovy.

Výška vhozového otvoru 1180 mm od země, s rozměry a charakteristikou speciálně uzpůsobenou každé aplikaci a usnadňující použití.

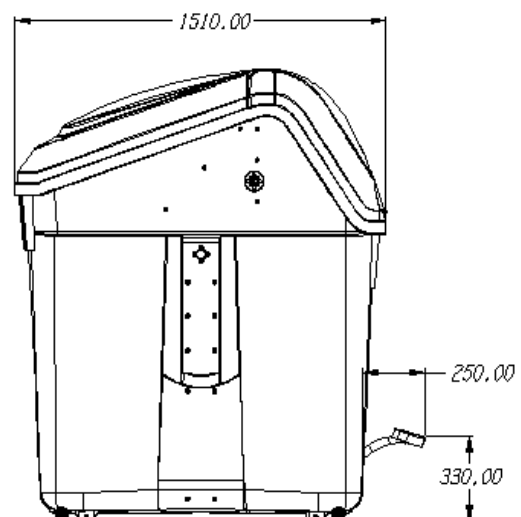
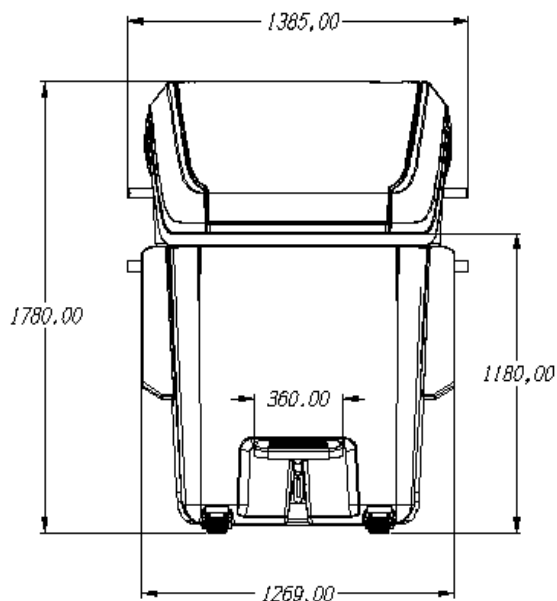
Maximální otevření víka pro výsyp odpadu je 80° (1524 mm).

Hladký, leštěný vnitřek kontejneru za účelem zabránění přilepení odpadu.

System sběru a čištění standardním vybavením pro všechny modely.

Atest výrobku vystavila společnost TÜV Product Service GmbH v souladu s normou EN 12574.

### CERTIFIKACE





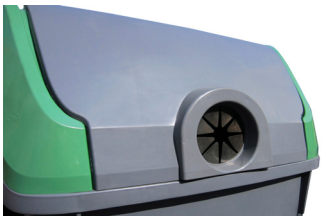
INOVATIVNOST



KONSTRUKCE



VOLNÝ PŘÍSTUP



VHOZOVÝ OTVOR NA SKLO



PYTEL S OMEZENÝM  
OBJEMEM



REFLEXNÍ PÁSKY



PÁKA

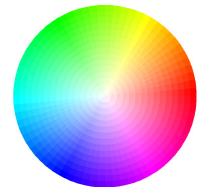


PERSONALIZACE



OTEVÍRÁNÍ KARTOU

DOSTUPNÉ  
VMNOHA BARVÁCH.

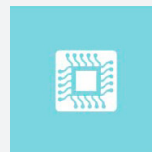


## VYBAVENÍ

Identifikační pásky odpadu jsou umístěny v přední a zadní části kontejneru.

Kontejner C 2200 F lze označit pomocí sítotisku, nálepky nebo termotisku. Kontejnery lze vybavit dodatečným příslušenstvím a konkrétním řešením podle požadavků:

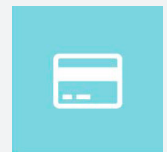
- Pedál a páka pro otevření víka.
- Elektronický čip.
- Tlumič.
- Reflexní pásy.
- Systém kontroly přístupu.
- Kontrolní systém plnění.
- Kontrolní systém teploty.
- Systém vyrovnání.
- Mnoho místa pro označení.



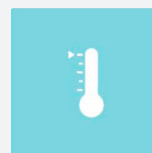
Elektronický čip



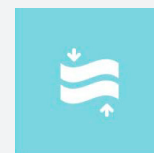
Volný přístup.



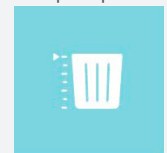
Systém kontroly  
přístupu



Kontrolní systém teploty



Systém vyrovnání



Kontrolní systém plnění